



ナイトロンジャパン サービスセンター

〒344-0122 埼玉県春日部市下柳43-1

TEL:048-884-9500

FAX:048-795-4424

NITRON FRONT FORK

NITRON FRONT FORK (2way Adjuster搭載モデル) NTF43 CR2 Series オーダーシート

お客様名	様
住所	〒
電話番号	
e-Mail アドレス	

ご注文日 年 月 日 ご希望納期 月 日 ご注意:ご希望納期は各パーツの在庫状況によりご要望に添えない場合があります。ご了承下さい。

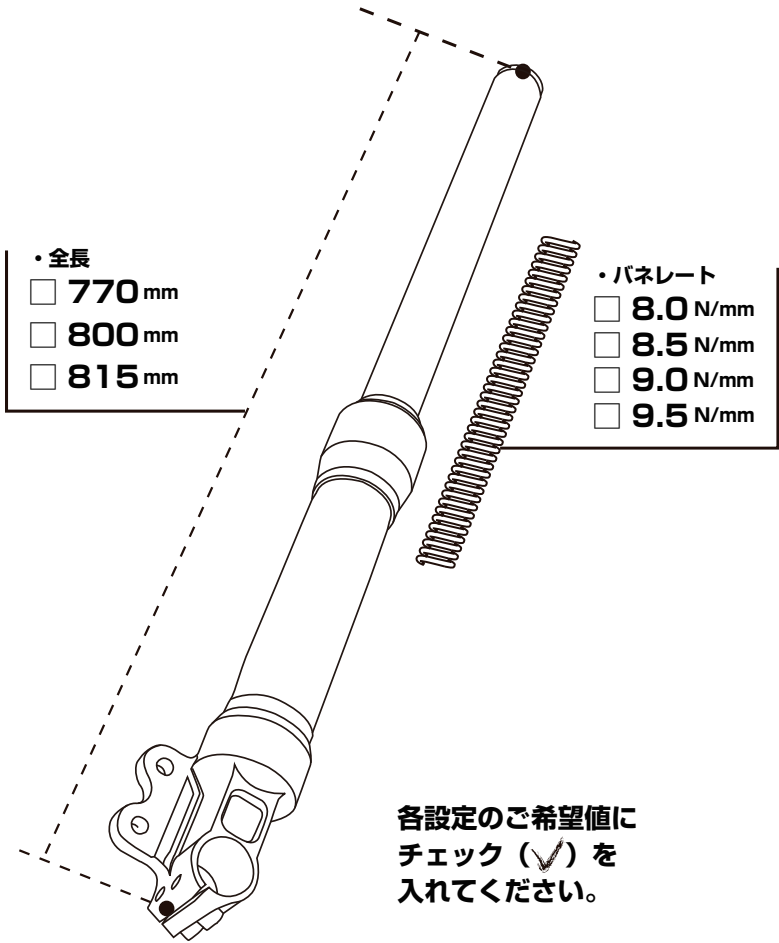
納期の目安はNITRON WEB (www.nitron.jp) でご覧いただけます。

NITRON FRONT FORK
“NTF43 CR2 Series”
 2way Adjuster Model
¥330,000 ~ (税抜¥300,000~)

ご納期返信欄 (弊社記入)	
納期	年 月 日頃
<small>多少前後する場合があります。ご了承下さい。</small>	
仕様管理 番号:	

NITRON品番
品番がわかる場合は
こちらにご記入ください

その他・備考等



カスタム設定情報 []内は○で囲んでください。

使用用途	[レース スポーツ走行 (サーキット走行を含む) ツーリング/ストリート]
ライダースキル	[初級 中級 上級 プロ級]
好み	[柔らかめ 標準 硬め]

ご記入ありがとうございました。各項目のご記入漏れがないかもう一度ご確認ください。FAX (048-795-4424) またはe-Mail(shock@nitron.jp)宛にお送りください。